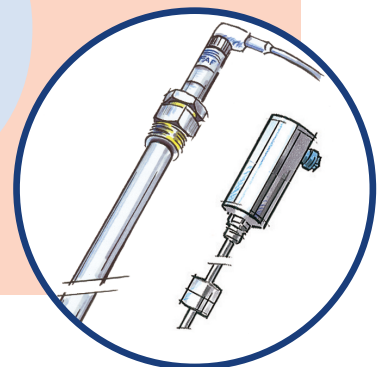


UM-X

Display remoto para sensores de
indicación de nivel continuo

2.1



UM-X

Display remoto para sensores de indicación de nivel continuo

Área de aplicación

El display remoto UM-X es utilizable en cualquier ubicación cómoda „stand alone“ donde un indicador de nivel es necesario. Su estructura compacta y la posibilidad de conexión directa a la red completan el perfil del display remoto UM-X.



Ventajas de la tecnología FAFNIR

- Manejo sencillo por el menú de la pantalla gráfica
- Se puede utilizar con todos los sensores con interfaz 4-20 mA
- Certificación ATEX de circuito eléctrico con seguridad incorporada [EEx ia]
- Aprobado como sensor de prevención de sobrellenado*
- Hasta cinco detecciones del límite tope
- Control de bombeo (alternativo)
- Indicación continua de del nivel de llenado
- Medidas de nivel pueden ser indicadas en mm, "pulgadas, % o mA
- Carcasa resistente a salpicaduras de agua (IP 64)

indicación de nivel (por ejemplo TORRIX, DIVELEX o CONDURIX). Además, el dispositivo representa en la pantalla gráfica las indicaciones de nivel y las salidas del relé, y provee hasta cinco señales límite. Todos los ajustes se pueden llevar a cabo cómodamente por medio de la pantalla gráfica y las cuatro teclas.

Descripción del funcionamiento

UM-X funciona directamente con la tensión de red, y constituye a la vez el suministro eléctrico del sensor de

Instrucciones para el montaje

Los displays remotos (incluyendo el UM-Ex y UM-o Ex) deben ser instalados fuera del área expuesta a explosión.

*junto con el sistema TORRIX

Diseño del sistema

UM-S	UM-O	UM-Ex	UM-O Ex
Display con 5 salidas de relé para conectar un sensor de indicación de nivel continuo (p. ej. TORRIX)	Display con función de sensor de sobrellenado y con 5 salidas de relé para conectar el sensor de indicación de nivel continuo TORRIX	Display con 5 salidas de relé para conectar un sensor de indicación de nivel Ex continuo (p. ej. TORRIX)	Display con función de sensor de sobrellenado y con 5 salidas de relé para conectar el sensor de indicación de nivel Ex continuo TORRIX

Datos técnicos

Especificaciones de las versiones:

- UM-S: estándar; sin certificaciones especiales
- UM-O: certificada como sensor de sobrellenado
- UM-Ex: circuito eléctrico del sensor con protección incorporada [EEx ia]
- UM-O Ex: certificada como sensor de sobrellenado y circuito eléctrico con protección incorporada [EEx ia]

Datos de operación:

- Energía auxiliar: 230 V, 24 V AC; 24 V DC
- Consumo máx. de energía: 7 W
- Temperatura ambiental: 0 °C ... 50 °C
- Tipo de protección de carcasa: IP 64

Circuito eléctrico del sensor:

- 4-20 mA
 - $U_{Nenn} = 24 V$
 - a prueba de cortocircuito

Salida:

- Cinco relés, cada uno con un conmutador sin potencial
- Con UM-O ...:
 - el relé 1 trabaja como relé del sensor de sobrellenado no receptor y el relé 2 como relé del sensor de sobrellenado receptor
 - Carga:
 - AC: $\leq 250 V, \leq 5 A, \leq 500 VA, \cos \varphi \geq 0,7;$
 - DC: $\leq 30 V, \leq 5 A, \leq 150 W$

Dimensiones en mm:

- A 130 x A 180 x F 50

Código para el pedido

Indique para realizar pedidos el siguiente número de pedido.

Conversión UM-X

UM-S	Conversión con 5 salidas de relé para conectar un sensor de indicación de nivel continuo (p. ej. TORRIX)	1
UM-O	Conversión con función de sensor de sobrellenado y con 5 salidas de relé para conectar el sensor de indicación de nivel continuo TORRIX	2
UM-Ex	Conversión con 5 salidas de relé para conectar un sensor de indicación de nivel Ex continuo (p. ej. TORRIX)	3
UM-O Ex	Conversión con función de sensor de sobrellenado y con 5 salidas de relé para conectar el sensor de indicación de nivel Ex continuo TORRIX	4

Energía auxiliar	230 V AC	1
	24 V AC	2
	24 V DC	3

Número de pedido

52839

Para más información, contacte con nosotros en el teléfono +49 40 398207-0.

Estamos a su disposición. Nos desplazamos incluso a su empresa.

Información actualizada de nuestros productos en: www.fafnir.com